

御殿場シングルス選手権

男子一般

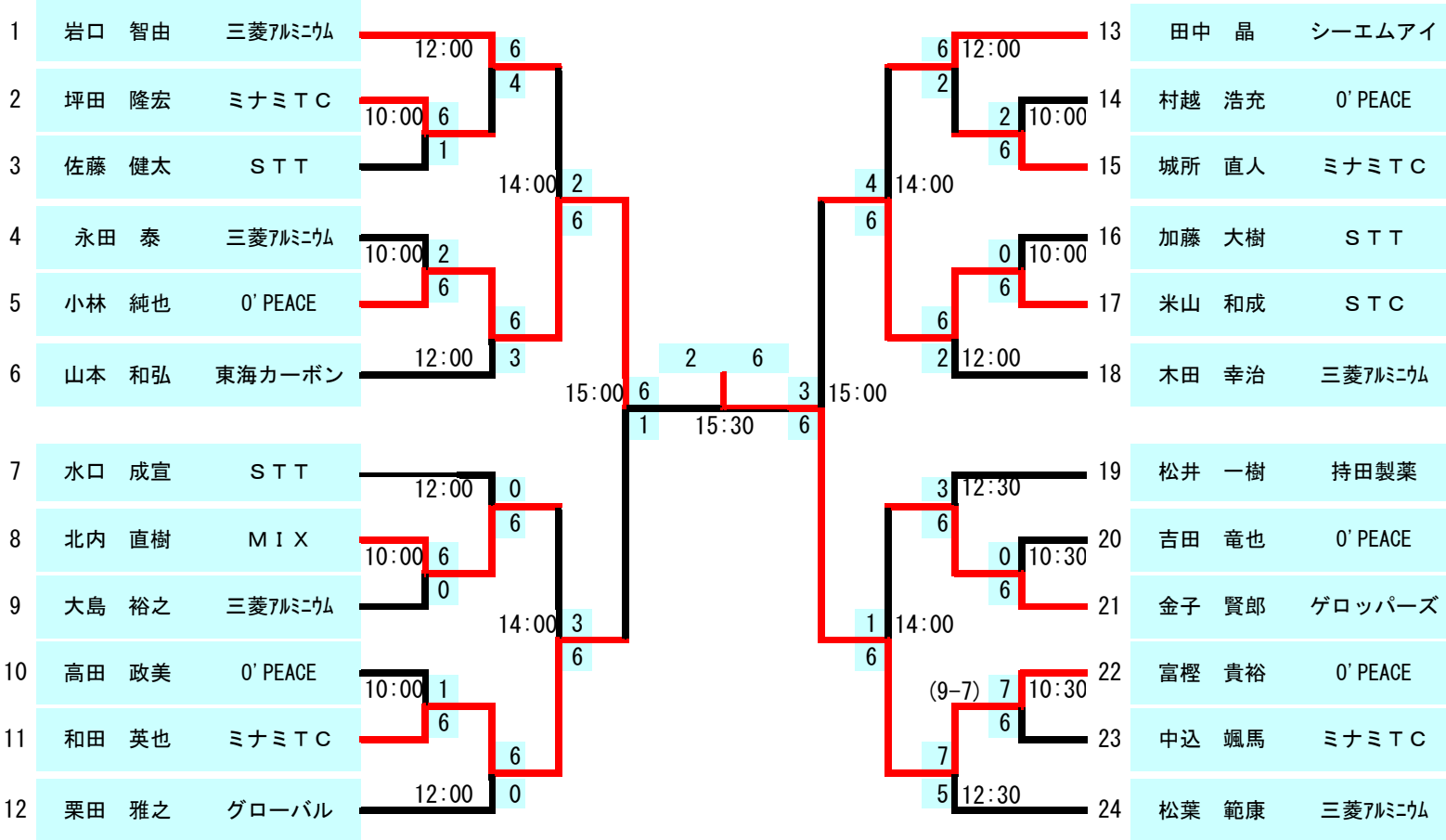
(7/15)

順位	選手名	所属	試合時間	スコア
1	齊藤 直仁	O'PEACE		
2	B Y E		10:30	6
3	田代 輝昭	富士桜	8:30	6
4	勝 又 薫	O'PEACE		4
5	杉本 陽介	S T T	8:30	6
6	佐藤 弘	三菱アルミニウム		2
7	B Y E		10:30	6
8	田代 修一	グローバル		1
9	大塚 勝彦	M I X		0 (W.O)
10	B Y E		10:30	1
11	勝 又 基成	S I I	8:30	6
12	大橋 昭	O'PEACE		2
13	岩瀬 正典	ゲロッパーズ	8:30	6
14	小林 隆将	御殿場市役所		2
15	B Y E		10:30	7
16	相川 和紀	M I X		6 (7-3)
17	臼井 雅規	ミナミTC		6
18	B Y E		11:00	6
19	船津 伶	O'PEACE	8:30	7
20	仁藤 真伸	御殿場市役所		5
21	高橋 伊織	S T T	8:30	4
22	佐藤 貴弘	三菱アルミニウム		6
23	B Y E		11:00	6
24	高橋 祐貴	ゲロッパーズ		1
25	石原 俊史	O'PEACE		9:00 6
26	山本 善明	富士桜		2
27	丸橋 晴真	M I X	9:00	6
28	土屋 光史	御殿場市役所		1
29	大谷 晴彦	ミナミ	9:00	7 (7-3)
30	加我 裕亮	O'PEACE		6
31	B Y E		11:00	2
32	前田 耕嗣	三菱アルミニウム		6
33	榊原 良文	O'PEACE		
34	B Y E		11:00	2
35	森野 健太郎	三菱アルミニウム		6
36	古屋 茂政	M I X		1
37	高橋 和宏	S T T		9:00 3
38	伊藤 和正	富士桜		6
39	勝間田 恭兵	ミナミTC		9:00 6
40	勝又 洋平	御殿場市役所		1
41	寺川 豪	三菱アルミニウム		6
42	B Y E		13:00 2	
43	宮井 新悟	O'PEACE		6
44	中込 政樹	ミナミTC		1
45	高橋 優作	三菱アルミニウム		9:30 2
46	伊藤 秀隆	O'PEACE		6
47	B Y E		11:30 3	
48	宮澤 裕太	O'PEACE		6
49	菅沼 亮太	御殿場市役所		6
50	B Y E		11:30 0 (W.O)	
51	杉本 和明	O'PEACE		6
52	石河 誠義	三菱アルミニウム		9:30 0
53	高橋 博之	S T T		13:00 6 (8-6) 7
54	佐藤 康智	三菱アルミニウム		9:30 6
55	B Y E		11:30 6	
56	中澤 哲	ミナミTC		1
57	金親 一樹	矢崎総業		6
58	B Y E		11:30 6	
59	杉山 将太	三菱アルミニウム		9:30 6
60	内田 賢	ゲロッパーズ		13:00 2
61	鈴木 賢治	ミナミTC		9:30 2
62	鈴木 研 (未記入)			11:30 6
63	B Y E		11:30 7	
64	赤星 宗徳	富士桜		6 (8-6)

御殿場シングルス選手権

男子C

(7/15)



御殿場シングルス選手権

女子一般

(7 / 15)

1	牧 真由美	富士桜							9	金子 山芽	ミナミTC
2	BYE			13:00	6				10	BYE	
3	BYE				0				11	BYE	
4	矢部 あけみ	STT		14:30	5	4	6		12	吉村 玲美	STT
5	芹澤 沙希子	ミナミTC			7		15:30	0	13	白石 真弓	O'PEACE
6	BYE			13:00	6			(W. 0)	14	BYE	
7	BYE				0			(W. 0)	15	BYE	
8	本間 ゆき乃	ゲロッパーズ							16	小林 昭子	ゲロッパーズ

御殿場シングルス選手権

女子C

(7 / 15)

1	勝間田 佳代子	ゲロッパーズ								9	高田 みさ子	ゲロッパーズ	
2	BYE			14:30	6 (W.O)				4	14:30	10	BYE	
3	BYE				0				6		11	高橋 すみれ	STT
4	小林 百枝	O' PEACE				1	6				12	天野 優美	御殿場市役所
5	高柳 菜	ゲロッパーズ	13:30	0	15:30	2	0	15:30	6	16:00	6	山口 智子	グローバル
6	中澤 百合子	ミナミTC		6							13	BYE	
7	BYE		14:30	6					0	14:30	14	BYE	
8	伊豆 絵里子	御殿場市役所			2				6		15	BYE	
											16	長島 利子	三菱アルニウム